



3D-INTELLICLAMP 40X80MM

3D-Intelliclamp™ para união de quadros ou unidades HVAC. O 3D-Intelliclamp™ alinha as partes quando o parafuso central é apertado. Provém uma união firme e com alinhamento perfeito entre as superfícies. Montado com rebites e parafusos.

Cada 3D-Intelliclamp™ é composto de duas metades iguais, um parafuso allen e uma porca.

VDI
6022

MATERIAL

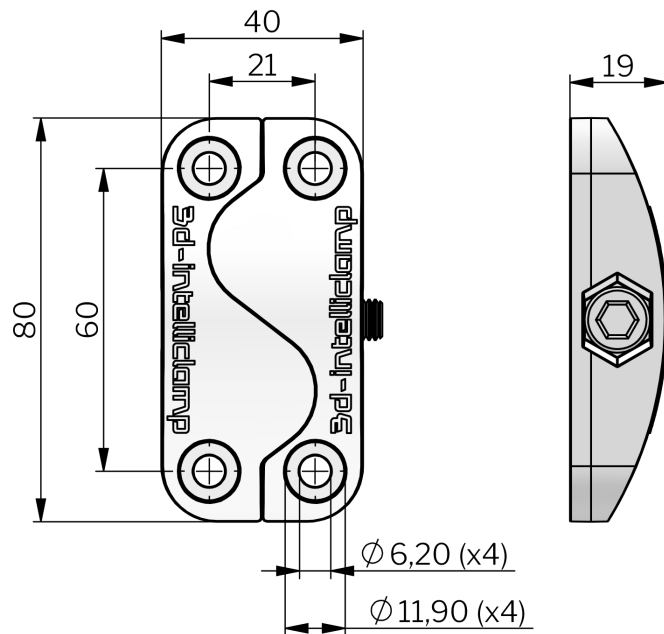
Interlocking parts: Zinc die-cast, black texture powder coated or zinc plated
Through-bolt and nut (M8): Aço, zincado

RELATED PRODUCTS

Similar products: 5-402, 5-401
 Use the Index Code at industrilas.com

TESTS & STANDARDS

Tighten the through-bolt using a 6 mm hexagon key (Allen key). Screws, bolts or rivets for mounting are not included



Industrilas
 — When access counts —

P/N	Descrição	Tratamento de superfície
275015-01	3D-Intelliclamp™ 40 x 80 mm	Pintado pó preto texturizado
275015-02	3D-Intelliclamp™ 40 x 80 mm	Zinc plated